

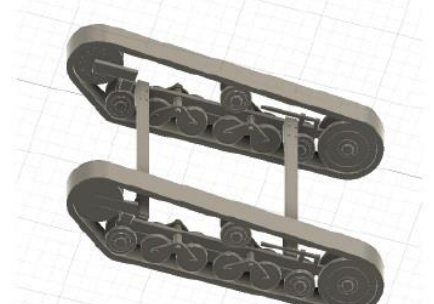
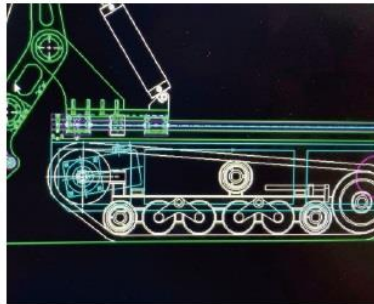


チーム・日本ロボテックス

■チームの紹介

チーム日本ロボテックスは産業無人機の運用のエキスパートと産業用機械製作のエキスパートがガッチリとタッグを組み、従来の無線による通信ではなく5G時代を見据えた通信方式の開発を行っています。また、機体制作に関しては防災用途、危険地帯での運用を目指した無人陸上型ローバーを開発。空中からの情報を基に連携して運用出来る機体開発を通じて安全で確実に能力を発揮するローバーを使った救助を行い、その可能性と有用性を今大会で実証したいと思っております。

代表兼オペレーター	古館 裕三
開発設計製作	志田 孝義
開発補助	石田 一浩
オペレーター	森谷 智之
アシスタント	鍵 真由美



■操縦者の紹介

古館裕三 (株)トップクルー

R/C 歴 40 年、2007 年・2015 年 IFMAR 世界選手権 (R/C 電動自動車レース) 日本代表という経歴を持つ無線操縦車のスペシャリスト。

現在は産業用無人航空機の指導教官も業務として行っている。

測量士補として測量の知識を生かし無人航空機でのデータ撮影も得意としている。今回は操縦だけでなく代表としてチームの運営も行う。



森谷智之 株式会社市重郎建設 Drone+【ドローンプラス】事業部

R/C 歴 20 年、無人航空機黎明期よりドローンの運用に携わり、空撮事業をメインに各種 TV 番組、CM 等の撮影に多く携わる。

現在は産業用無人航空機の指導教官を務める傍ら、無人航空機によるレーザー測量のオペレーターとしても活躍している。



■連絡先

住所 岩手県宮古市根市 2-33-2 (株)トップクルー内

連絡先 090-6686-0051 担当 古館裕三

メール topcrew.iwate@gmail.com

機体制作 オプテックス工業(株) 担当 志田孝義

連絡先 0237-23-3241 メール t-shida@optecs.co.jp HP <http://optecs.co.jp/>